

REFERENCE-SERIES

MIDRANGE

ANLEITUNG / OWNER'S MANUAL

GZPM REFERENCE 80

"HANDMADE IN EUROPE"

Serial number	Approved by

Vielen Dank, dass Sie sich für ein Ground Zero Reference High End Lautsprechersystem entschieden haben.

Dieses Produkt wurde in Deutschland für höchste klangliche Ansprüche entwickelt.

Selektierte, edelste Materialien und mit Klippel optimierte Lautsprecher sorgen für eine herausragende Performance.

Um den einwandfreien Betrieb dieses Systems zu gewährleisten, bitten wir Sie, die folgende Anleitung zu beachten.

Thank you for purchasing a Ground Zero Reference high end speaker system.

This product is designed, engineered and produced in Germany for highest sound quality demands.

Selected, noblest parts and with Klippel optimised speakers lead to an outstanding performance.

Please consider the following instruction to guarantee the correct operation of this system.

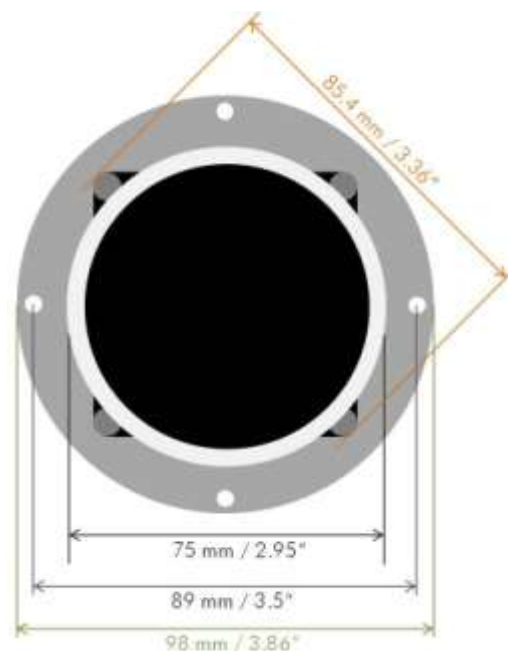
Technische Daten / Specifications

- 80 mm Mitteltöner mit beschichteter, doppelt gepresster Papier Membrane und linearisiertem Motor
- Handgefertigter Korb aus gedrehtem Aluminium.
- Hightech Kautschuk-Sicke und Connex-Zentrierspinne
- Lautsprecher optimiert mit dem Ground Zero eigenen Klippel® System
- Handgefertigt in Europa und paarweise selektiert

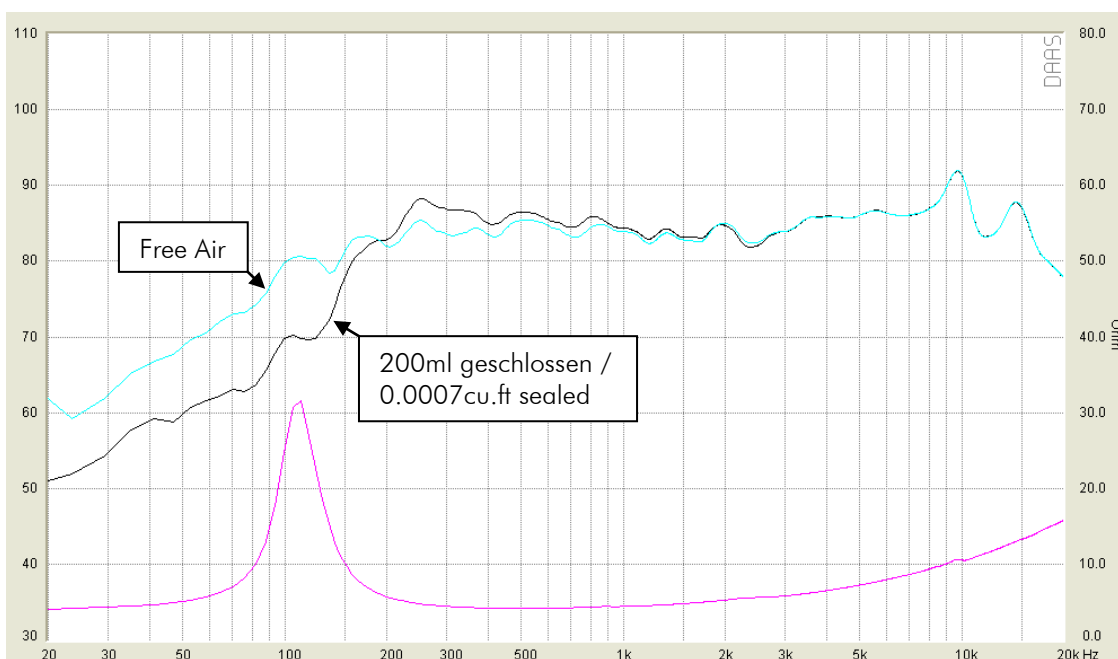
- 3.15" Midrange with coated, double pressed paper cone and linearised motor
- Handmade machined aluminium basket
- Rubber surrounds and connex spiders
- Speakers optimized with the Ground Zero owned Klippel® system
- Handmade in Europe and selected in pairs

Technische Daten / Specifications

Model	GZPM REFERENCE 80
Impedanz / Impedance	4 Ohm
Frequenzgang / Frequency response	150Hz – 6kHz
Power Watt RMS	80 (@ min 200 Hz HPF/ min 12 dB)
Power Watt Maximum	120 (@ min 200 Hz HPF/ min 12 dB)
RE	3.9 Ohm
SPL	85 dB
FS	107.5 Hz
QMS	5.57
QES	0.68
QTS	0.60
VAS	0.8 L / 0.028 cu.ft
MMS	3.4 Gr
BL	3.6 N/A
RMS	0.4 kg/s
CMS	0.64 mm/N
LE	0.16 mH
Einbautiefe / Mounting depth	45 mm / 1.77"



Frequenzgang auf Achse / Frequency response on axis



Die Gewährleistung entspricht der gesetzlichen Regelung. Eine Rücksendung kann nur nach vorheriger Absprache und in der Originalverpackung erfolgen. Bitte unbedingt einen maschinell erstellten Kaufbeleg und eine Fehlerbeschreibung beilegen. Von der Gewährleistung ausgeschlossen sind Defekte, die durch Überlastung, unsachgemäße Behandlung oder bei Teilnahme an Wettbewerben entstanden sind. Wir behalten uns das Recht vor, zukünftig nötige Änderungen oder Verbesserungen an dem Produkt vorzunehmen ohne den Kunden darüber zu informieren.

Limited warranty - defective products must be returned in original packaging - please add a copy of the original purchasing invoice showing the purchasing date and a detailed description of the failure. Failure caused by overload, misuse or by using the product for competition purpose are not covered by the warranty. We reserve the right to make needed change or improvement to the product without informing customer about this in advance.

De Garantie bepalingen van alle door ground zero geleverde producten is volgens wettelijke bepalingen geregeld. Een retourzending kan alleen na duidelijke afspraak en in de originele verpakking plaatsvinden. SVP een aankoopbon en een duidelijke storingsomschrijving bijvoegen. Van garantie uitgesloten zijn defecten door overbelasting, onkundig gebruik, of door deelname aan wedstrijden (SPL) ontstaan zijn. Wij behouden ons het recht om de nodige veranderingen of verbeteringen aan het product door te voeren zonder de klant hierover te informeren.

La garantie est conforme aux droits légaux. Un retour du produit défectueux doit être dans son emballage d'origine sur présentation du reçu ou de la facture indiquant la description du défaut. La présente Garantie n'est pas applicable lorsque le produit a été endommagé en raison: Mauvaise alimentation, Trop de puissance (HP, Subwoofer) Accident, Installation ou Utilisation non conforme aux normes Technique (Concours SPL etc). Nous nous réservons le droit d'entreprendre à l'avenir nécessairement des modifications ou des améliorations au produit sans informer le client.



Ground Zero GmbH

Erlenweg 25, 85658 Eggening, Germany

Tel. +49 (0)8095/873 830 Fax -8310

www.ground-zero-audio.com

