

# CAR SPECIFIC SERIE

Mono Class D Verstärker

GZCS A-1.650D

## Bedienungsanleitung

(AWV2.0)

### Hauptmerkmale

- High-performance Class D Mono Verstärker
- 1 Ohm stabil
- Stereo Cincheingang (RCA)
- Hochpegeleingang mit Auto-On Funktion
- Regelbarer Tiefpass-Filter
- Regelbare Subsonic-Filter
- Regelbare Bassanhebung (Bass Boost @ 50 Hz)
- Regelbare Phasenanpassung
- Regelbare Eingangsempfindlichkeit
- Einschaltverzögerung
- Thermische Schutzschaltung
- Kabelgebundene Basspegel Fernbedienung (optional erhältlich GZTA Bassremote)

# GROUND ZERO GZCS A-1.650D

## Allgemein Montagehinweise

- Als Vorsichtsmaßnahme wird empfohlen, die Fahrzeugbatterie vor der Installation zu trennen! (Hinweis: Bei einigen neueren Fahrzeugen kann das Trennen der Batterie zu Fehlermeldungen der Bordelektrik führen, welche ausschließlich durch eine autorisierte Fachwerkstatt gelöscht werden können. Bitte beachten Sie Hinweise in der Betriebsanleitung des Fahrzeuges oder fragen Sie einen Servicepartner für Ihr Fahrzeug, bevor Sie die Batterie trennen!)
- Das Hauptstromkabel muss innerhalb der ersten 20 cm nach dem Anschluss und der Batterie durch eine geeignete Sicherung mit dem in der Anleitung genannten Wert abgesichert werden. (Hinweis: Wenn das Hauptstromkabel mehrere Verbraucher versorgt, sollte der Wert der Summe aller empfohlenen Sicherungswerte entsprechen. Hierbei muss gewährleistet sein, dass der gewählte Kabelquerschnitt für eine entsprechende Stromstärke geeignet ist)
- Wenn notwendig, sollten defekte Sicherungen ausschließlich durch neue Sicherungen derselben Qualität und mit identischem Sicherungswert ersetzt werden
- Niemals Löcher in den Tank, die Bremsleitung, Kabel oder andere wichtige Fahrzeugteile bohren!
- Kabel niemals über scharfe Kanten führen, die zu Beschädigungen führen könnten
- Signal- und Lautsprecherkabel nicht in der Nähe von Antennen-Elektronik oder Antennenleitungen verlegen, die für den Radioempfang wichtig sind
- Signal- und Lautsprecherkabel weitestgehend getrennt von stromführenden Kabeln verlegen
- Der Verstärker verfügt über eine thermische Schutzschaltung, welche bei zu hoher Temperatur das Gerät abschaltet; nach der Abkühlung schaltet sich dieses wieder selbstständig ein. Um einen Wärmestau zu vermeiden, sollte für ausreichende Luftzufuhr zur Kühlung gesorgt werden. Die Oberfläche des Kühlkörpers darf nicht vollflächig abgedeckt werden
- Der Verstärker sollte NIEMALS auf stark vibrierenden Bauteilen oder Oberflächen montiert werden, z.B. Subwoofer-Gehäusen. Dies könnte zu Fehlfunktionen aufgrund sich gelöster Bauteile führen

## Garantie- und Gewährleistungsbestimmungen

Die Gewährleistung entspricht der gesetzlichen Regelung. Eine Rücksendung kann nur nach vorheriger Absprache und in der Originalverpackung erfolgen. Bitte unbedingt einen maschinell erstellten Kaufbeleg und eine Fehlerbeschreibung beilegen. Von der Gewährleistung ausgeschlossen sind Defekte, die durch Überlastung, unsachgemäße Behandlung oder bei Teilnahme an Wettbewerben entstanden sind. Wir behalten uns das Recht vor, zukünftig nötige Änderungen und Verbesserungen an dem Produkt vorzunehmen, ohne den Kunden darüber zu informieren.

## Sicherheitshinweise / Herstellererklärung

**Sicherheitshinweise:** Setzen Sie dieses Gerät keinen extremen Temperaturen, Feuer, hoher Feuchtigkeit oder direktem Kontakt mit Flüssigkeiten aus. Verwenden Sie das Gerät nicht, wenn es beschädigt ist oder Flüssigkeiten ausgesetzt war. Halten Sie das Gerät, die Verpackung sowie jegliche Zubehörteile, Schrauben etc. von Kindern und Haustieren fern, um Unfällen vorzubeugen und Erststungsgefahren zu vermeiden.

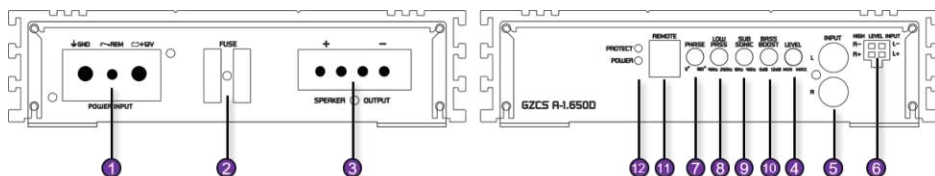
**Herstellererklärung:** Hiermit erklärt die Ground Zero GmbH, dass dieses Gerät der Richtlinie 2014/30/EU (EMV) entspricht. Hiermit wird außerdem erklärt, dass dieses Produkt mit den Regeln folgender EU-Direktiven (einschließlich aller anwendbaren Änderungen) konform ist: 2011/65/EU RoHS2 und 2001/95/EC - Richtlinie über die allgemeine Produktsicherheit. Der vollständige Text der EU-Konformitätserklärung ist auf [www.ground-zero-audio.com](http://www.ground-zero-audio.com) verfügbar. Elektronische Produkte enthalten wertvolle Rohstoffe und dürfen nicht über den normalen Hausmüll entsorgt werden. Bitte bringen Sie das Gerät nach Ende der Lebensdauer zu Ihrer lokalen Recyclingeinrichtung.

## Empfohlener Kabelquerschnitt

Lautsprecherkabel	min 2,5 mm <sup>2</sup>
Stromversorgungskabel	min 20 mm <sup>2</sup>

# GROUND ZERO GZCS A-1.650D

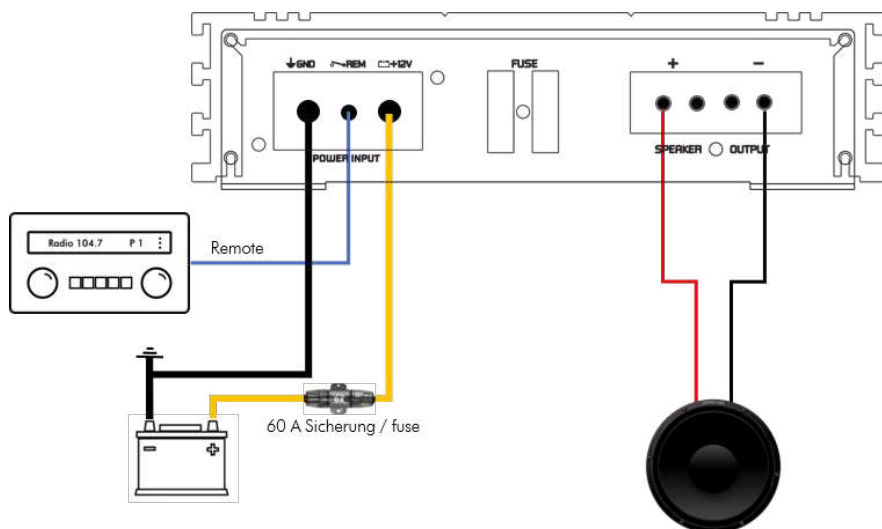
## Einstellungen und Funktionen



1	<b>Stromanschluss</b>	+12V Dauerstrom-Anschluss (+) (z.B. direkt an den Pluspol der Batterie) REM Remote-Anschluss des Steuergerätes (nicht bei Verwendung des Hochpegel-Eingangs) GND Masse-Anschluss an der Karosserie (-) (z.B. direkt an den Minuspol der Batterie)
2	<b>Sicherung(en)</b>	Eine defekte Sicherung sollte ausschließlich durch eine Sicherung mit demselben Wert ersetzt werden
3	<b>Lautsprecheranschluss</b>	Zum Anschluss der Lautsprecherkabel / Geringste Impedanz 1 Ohm
4	<b>Eingangsempfindlichkeit</b>	Regler zur Einstellung der Eingangsempfindlichkeit
5	<b>Line Eingang (Cinch)</b>	Buchsen zum Anschluss der Cinch-Kabel (RCA) Wichtig: Der Hochpegel-Eingang und der Cinch-Eingang dürfen nicht gleichzeitig betrieben werden. Dies kann zu Schäden am Gerät führen
6	<b>Hochpegel-Eingang</b>	Anstelle des Cinch-Einganges kann alternativ der Hochpegel-Eingang genutzt werden. Hierbei werden die Lautsprecherausgänge des Quellgerätes (Radio) direkt angeschlossen. Der Verstärker schaltet hierbei automatisch ein, sobald ein Signal anliegt (Auto-On Funktion). Der REM (Remote) Eingang des Stromanschlusses bleibt in dieser Betriebsart unbenutzt Wichtig: Der Hochpegel-Eingang und der Cinch-Eingang dürfen nicht gleichzeitig betrieben werden. Dies kann zu Schäden am Gerät führen
7	<b>Phasenanpassung</b>	Zur Anpassung der Phasenlage des Lautsprechers (0° bis 180°)
8	<b>Tiefpass-Filter</b>	Mittels des Reglers wird die Übergangsfrequenz gewählt. Oberhalb dieser werden hohe Frequenzen gefiltert (40 Hz bis 250 Hz)
9	<b>Subsonic-Filter</b>	Mittels des Reglers wird die Übergangsfrequenz gewählt. Unterhalb dieser werden tiefe Frequenzen gefiltert (10 Hz bis 40 Hz)
10	<b>Bass Boost</b>	Bassanhebung um bis zu 12 dB bei 50 Hz
11	<b>Fernbedienung</b>	Anschluss für die optional erhältliche Basspegel-Fernbedienung
12	<b>Status Anzeige</b>	POWER grün - Gerät in Betrieb PROTECT rot - Fehler (Schutzschaltung aktiv)

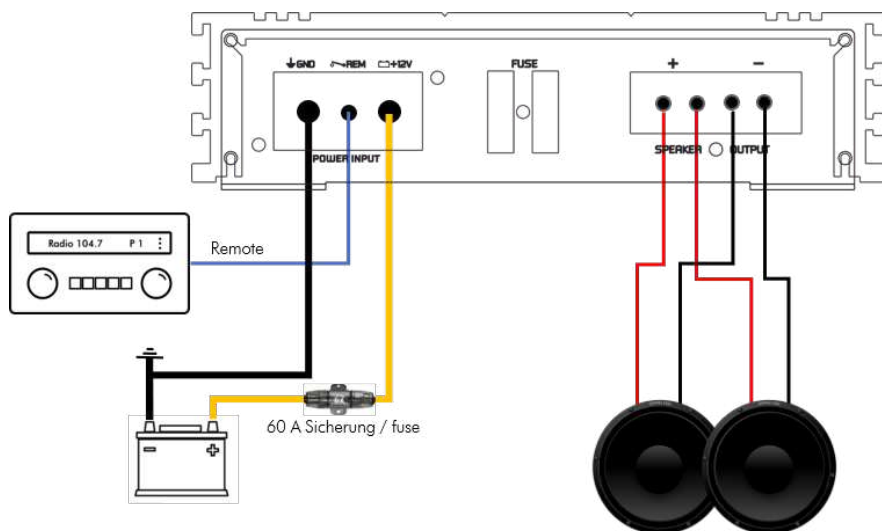
## GROUND ZERO GZCS A-1.650D

### Anschluss eines Lausprechers mit einer Schwingspule



Geringste Lautsprecherimpedanz 1  $\Omega$   
Minimum speaker impedance 1  $\Omega$

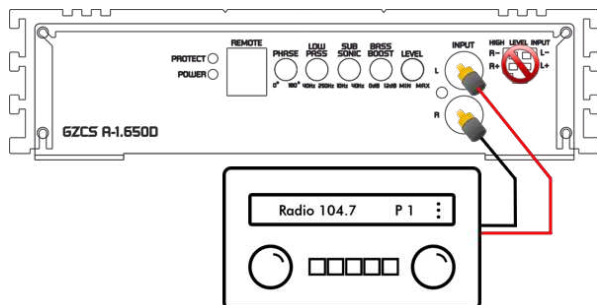
### Anschluss mehrerer Lausprecher oder mehrerer Schwingspulen



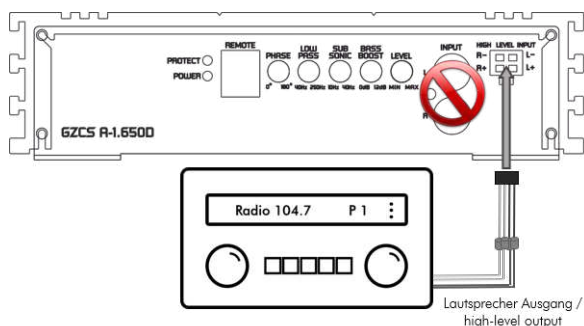
Geringste Lautsprecherimpedanz je 2  $\Omega$   
Minimum speaker impedance 2  $\Omega$  each

## GROUND ZERO GZCS A-1.650D

### Anschluss mittels Cinch-Kabel (RCA-Eingang)



### Anschluss mittels Lautsprecherkabel (Hochpegel-Eingang)



### Technische Daten

Model	GZCS A-1.650D
Verstärkertyp	Mono Class D
RMS Ausgangsleistung @ 4 Ω CEA Standard CEA-2006-A	1x 250 W (1% THD+N)
RMS Ausgangsleistung @ 2 Ω CEA Standard CEA-2006-A	1x 450 W (1% THD+N)
RMS Ausgangsleistung @ 1 Ω CEA Standard CEA-2006-A	1x 650 W (1% THD+N) 1x 750 W (10% THD+N)
Tiefpass-Filter	40 Hz – 250 Hz (12 dB/Okt.)
Subsonic-Filter	10 Hz – 40 Hz (12 dB/Okt.)
Frequenzgang	10 Hz – 250 Hz
Eingangsempfindlichkeit	200 mV – 4 V
Sicherung(en)	2x 30 A
Abmessungen (B x H x L)	185 x 47 x 152 mm

# GROUND ZERO GZCS A-1.650D

## Fehlerdiagnose

Problem	Kontrolle	Hilfe
Kein Ton	Leuchtet die POW LED?	Sicherung prüfen Remote Kabel prüfen +12 Volt prüfen Masse prüfen
	Leuchtet die PRO LED?	Kurzschluss am Lautsprecher Gerät überhitzt Gerät defekt
Verstärker schaltet nicht ein	Keine Stromzufuhr	Sicherung prüfen +12 Volt prüfen Masse prüfen
	Keine Spannung am Remote	Remote am Radio prüfen
Verstärker schaltet bei Lautstärke ab	Lautsprecherimpedanz prüfen	Prüfen Sie, ob der Widerstand am LS Terminal von 2 Ohm nicht unterschritten wird
Ton fehlt an einem Kanal	Cinch / Lautsprecherkabel prüfen	Kabel/Stecker beschädigt
Protection LED leuchtet	Verstärker überhitzt	Lautstärke verringern oder Gerät einige Zeit abschalten
	Kurzschluss am Lautsprecheranschluss	Lautsprecherkabel auf Kurzschluss prüfen

## Respect the Music



Musik hören kann unter anderem emotional, beeindruckend, entspannend oder unterhaltsam sein. Dabei spielt es kaum eine Rolle, welche Art von Musik der jeweils persönliche Favorit ist, also ob es sich um instrumentale Musik, Jazz, Electro, Latin, Klassik, Rock oder eine andere Musikrichtung handelt. Die Wiedergabequalität bei dem jeweils gewünschten Pegel spielt dabei hingegen eine wichtige Rolle. Manche Musik verlangt nach gehobenen Pegeln, während andere eher leisere Töne bevorzugt.

GROUND ZERO berücksichtigt all die unterschiedlichen Wünsche der Kunden bei der Entwicklung neuer Produkte. Hierbei gilt stets die Zielsetzung, einen möglichst realistischen Sound zu erzeugen und damit die Seele der Musik und die Intention des Künstlers zu vermitteln. Zu einem einzigen Satz zusammengefasst: RESPECT THE MUSIC!



GROUND ZERO products are engineered in Germany  
GROUND ZERO – international sponsor



Ground Zero GmbH

Erlenweg 25, 85658 Eggenheim, Germany

Tel. +49 (0)8095/873 830 Fax -8310



# IRIDIUM SERIES

Mono Class D Amplifier

GZCS A-1.650D

## Owner's manual

(AWV2.0)

### Features

- High-performance class D mono amplifier
- 1 ohm stable
- Stereo RCA input
- High-level input with auto-on feature
- Adjustable low pass crossover filter
- Adjustable subsonic filter
- Adjustable bass boost level (@ 50 Hz)
- Adjustable phase shift
- Adjustable input sensitivity
- Turn-on delay
- Thermal protection
- Wired bass level remote control  
(available separately GZTA Bassremote)

# GROUND ZERO GZCS A-1.650D

## Mounting instructions

- As a precaution, it is recommended to disconnect the vehicle's battery before mounting the amplifier.  
Note: For new vehicles, disconnecting the battery might cause various errors in your vehicle's electric system that can be cleared only by authorized service partners of your vehicle's manufacturer! Please ask your service partner first before disconnecting the battery!
- The power supply wire (+12 V) has to be protected within max. 20 cm / 8" by a main fuse holder with a fuse value matching the recommendation for your amplifier  
Note: If there is more than one amplifier connected using this power wire, the main fuse value must be equal to the sum of the recommended fuses of all connected devices. However, make sure the diameter of your power wire will be enough for the required current!
- If necessary, replace a defective fuse by a fuse with identical quality and value
- Never drill holes to the vehicle's gas tank, brake lines, to wirings or any other important vehicle parts!
- Never pass wires over sharp edges or vehicle parts due avoid any kind of damage
- Keep the wiring away from the antenna and electronic devices contributing to radio reception
- Lay the power supply wiring always separated from speaker wiring to avoid disturbance
- The amplifier contains a temperature protection circuit that turns the device off in case of overheating. After a certain cooling time, it will turn on automatically. To avoid heat build-up, enough air supply for cooling must be provided. Never cover the surface of the amplifier's heatsink entirely
- The amplifier should **NEVER** be mounted onto a vibrating part or surface such as a subwoofer enclosure. This might lead to malfunction due to loosened electrical parts inside the amplifier.
- Some amplifiers offer a high-level input option, however if a pre-amplified output (RCA) is available (at the head unit), it is strongly recommended to make use of it.

## Terms of warranty

The limited warranty for this product is covered by GROUND ZERO's regional distribution partners and their terms and conditions. For further information contact your local retailer or distributor.

## Safety instruction / Manufacturer's declaration

**Safety Instructions:** Do not expose the device to extreme temperatures, fire, high humidity or direct contact with liquids. Do not use the device if it has been damaged or exposed to liquids. Keep the device, packaging and accessories away from children and pets to prevent accidents and suffocation.

**Manufacturer's declaration:** Herewith Ground Zero GmbH declares that this product complies with the directive 2014/30/EU (EMC) and further declares that this product is in conformity with the rules of the EU directives (including all applicable amendments) 2011/65/EU RoHS2 and 2001/95/EC General Product Safety directive. The full text of the Declaration of Conformity (EU) is available at the following internet address: [www.ground-zero-audio.com](http://www.ground-zero-audio.com). Electronic products contain valuable raw materials and must not be disposed of with normal household waste. At the end of its service life, please bring the device to your local recycling facility.

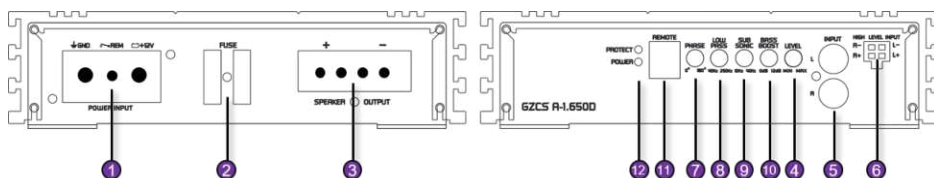
## Recommended wiring

Speaker wires	min 2,5 mm <sup>2</sup> / 13 AWG
Power supply wires	min 20 mm <sup>2</sup> / 4 AWG



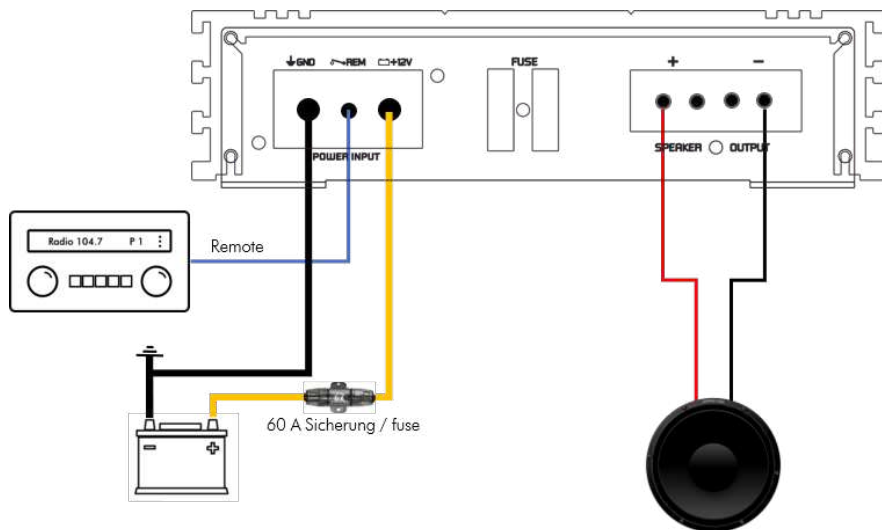
# GROUND ZERO GZCS A-1.650D

## Controls & Features



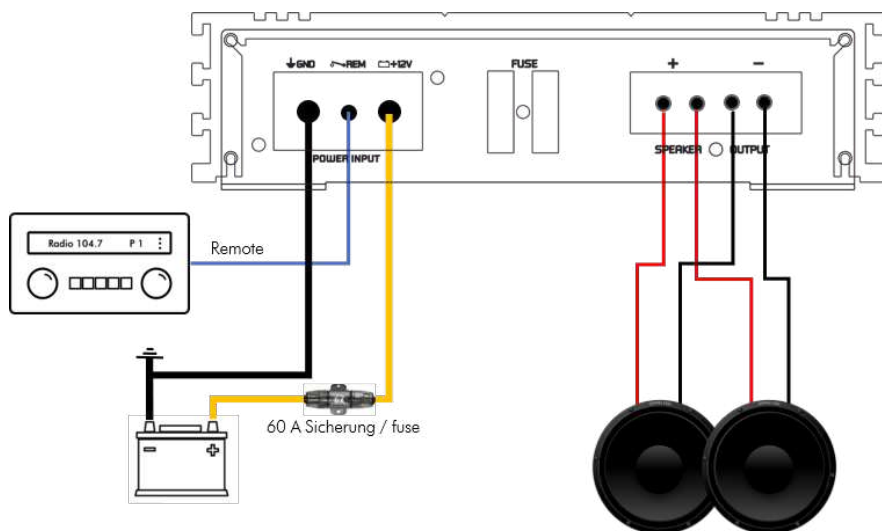
1	Power terminal	<p>+12V To be connected to the positive terminal of the battery</p> <p>REM To be connected to the remote output of the head unit* (*not required in high-level input mode)</p> <p>GND To be connected to the vehicle's ground (or directly to the negative terminal of the battery)</p>
2	Fuse(s)	If necessary to replace a defective fuse, it's strongly recommended to use a fuse with identical value
3	Speaker terminal	To connect the speaker wires / min 1ohm load
4	Sensitivity control	Controller to adjust the input sensitivity
5	Line input (RCA)	<p>Input sockets to connect RCA wires</p> <p>Important note: High-level and RCA inputs should <b>never</b> be used simultaneously! This may cause serious damage to the amplifier</p>
6	High-level input	<p>Head units without RCA pre-amplifier output signal can be connected using the high-level input to connect the speaker output of the head unit directly.</p> <p>If used, the amplifier turns on automatically (auto-on feature)</p> <p>The remote input of the power supply terminal remains unused</p> <p>Important note: High-level and RCA inputs should <b>never</b> be used simultaneously! This may cause serious damage to the amplifier</p>
7	Phase shift control	To adjust the phase of the speaker (0° to 180°)
8	Low pass filter	To adjust the required crossover point. Frequencies above the selected crossover point will be filtered (40 Hz to 250 Hz)
9	Subsonic filter	To adjust the required crossover point. Frequencies below the selected crossover point will be filtered (10 Hz to 40 Hz)
10	Bass boost control	To increase the bass level at 50 Hz up to 12 dB
11	Remote socket	To connect the wired bass level remote control (available separately)
12	Status indication	<p>POWER (green) ok (correct operation)</p> <p>PROTECT (red) error (protection mode)</p>

### Speaker wiring – 1 voice coil / speaker



Geringste Lautsprecherimpedanz 1  $\Omega$   
Minimum speaker impedance 1  $\Omega$

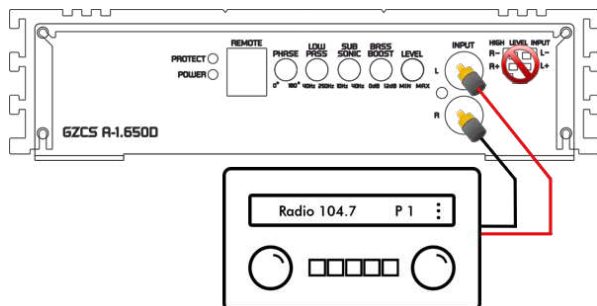
### Speaker wiring – 2 voice coils / speakers



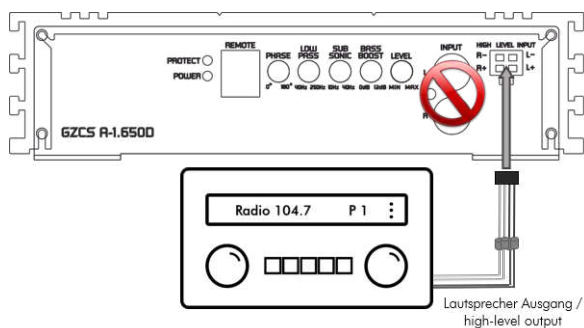
Geringste Lautsprecherimpedanz je 2  $\Omega$   
Minimum speaker impedance 2  $\Omega$  each

# GROUND ZERO GZCS A-1.650D

## RCA input wiring



## High-level input wiring



## Specifications

Model	GZCS A-1.650D
Amplifier type	Mono class D
RMS Power @ 4 $\Omega$ CEA Standard CEA-2006-A	1x 250 W (1% THD+N)
RMS Power @ 2 $\Omega$ CEA Standard CEA-2006-A	1x 450 W (1% THD+N)
RMS Power @ 1 $\Omega$ CEA Standard CEA-2006-A	1x 650 W (1% THD+N) 1x 750 W (10% THD+N)
Low pass filter	40 Hz – 250 Hz (12 dB/oct)
Subsonic filter	10 Hz – 40 Hz (12 dB/oct)
Frequency response	10 Hz – 250 Hz
Input sensitivity	200 mV – 4 V
Fuse(s)	2x 30 A
Dimensions (w x h x l)	7.28 x 1.85 x 5.98"

# GROUND ZERO GZCS A-1.650D

## Trouble shooting guide

Symptoms	Check / Cause	Action
No audible sound	Does the POW LED turn to green?	Check protection fuse(s) of the amplifier (harness) Check remote wire connection (RCA input mode) Check +12 Volt power supply wire connection Check ground wire connection
	Did the PROTECT LED turn to red?	Check for speaker short or amplifier overheating
Device does not turn on	Power supply of the amplifier?	Check power wire or connections
	Remote wire powered? (RCA input mode)	Check remote wire connection to the head unit
No sound on one channel	Speaker wiring undamaged?	Check for short circuit or open connections
	Input signal on each RCA lead?	Reverse left and right RCA inputs to check the audio input signal
Device turns off at medium / high volume	Load impedance of each speaker correct?	Check if each speaker load impedance matches the technical specifications of the amplifier
Status LED turned on red	Temperature protection circuit active	Decrease head unit's volume / wait for cooling
	Speaker wires short / speaker damaged	Check speaker / wires and insulate if necessary

## Respect the Music



*Listening to music can be emotional, impressive, relaxing or enjoyable. At that, it doesn't really matter what kind of music is the personal favorite, whether it's Instrumental, Jazz, Electro, Latin, Classic, Rock or any other music direction. However, audio reproduction quality at each desired volume is elementary. Some music styles require higher levels while others prefer the soft tones. GROUND ZERO considers all the different wishes of customers during the development of new products. Along with this, the target is to create the most realistic sound, to transfer the soul of the music and the intention of the performer. Summarized to one phrase: RESPECT THE MUSIC!*



GROUND ZERO products are engineered in Germany  
GROUND ZERO – international sponsor



Ground Zero GmbH

Erlenweg 25, 85658 Egmatling, Germany

Tel. +49 (0)8095/873 830 Fax -8310

[www.ground-zero-audio.com](http://www.ground-zero-audio.com)

